

T 158-8P6R33.451 6x6.2

FORESTRY

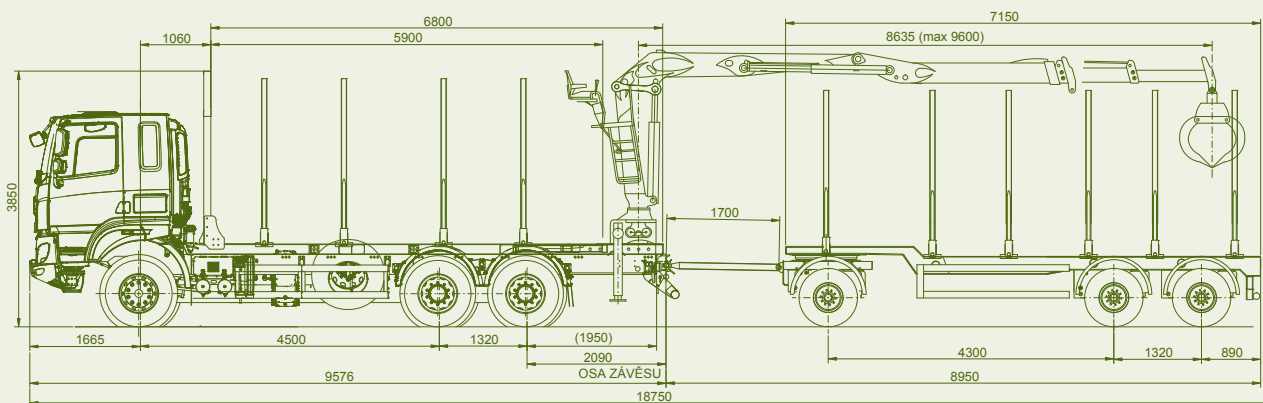
UNIVERZÁLNÍ SOUPRAVA PRO VYVÁŽENÍ A PŘEPRAVU DŘEVA

Kombinací vynikajících vlastností vozidla TATRA PHOENIX 6x6 s odpojitelným náhonem předních kol, nástavby, klanicového přívěsu UMIKOV a výkonného nakládacího zařízení EPSILON vzniká vysoce efektivní souprava pro vyvážku a přepravu krátkého dřeva.

TATRA PHOENIX nabízí spojení unikátního podvozku TATRA s prostornou kabinou, moderními motory PACCAR MX a převodovkami ZF. Díky tomu vás vozy TATRA PHOENIX dostanou dál - na místa, kam se s jiným vozem nedostanete a k vyšším ziskům díky ekonomickému provozu.

Nástavba UMIKOV NKD 15 je vybavena příčnicí s klanicemi s možností mechanického nastavení dle převáženého sortimentu dřeva. Třínápravový přívěs UMIKOV PN 3.24 s mechanicky nastavitelnými posuvnými klanicemi je vyroben z vysoce kvalitních materiálů třídy S700MC, a osazen nápravami BPW nebo SAF na vzduchovém pérování s možností zvednutí středové nápravy. Přívěs je vybaven systémem informujícím o okamžitém zatížení náprav. Jedná se o vysoce efektivní celek. Vozidlo využívá nakládacího hydraulického jeřábu značky EPSILON M 120 Z 96, které umožňuje manipulaci s výřezem všech délek s minimálními nároky na místo. Vyrožení až 9,6 m s nosností na konci ramene 1 210 kg činí zařízení výkonným a univerzálním. Díky těmto parametrům lze zkrátit čas nakládky i vykládky proti jiným zařízením až o 60 %, což znamená zlepšení ekonomiky práce i úsporu provozních nákladů.

**VYSOKÁ PRODUKTIVITA
EFEKTIVITA V TERÉNU I NA SILNICI
TECHNICKÁ DOKONALOST
NÁSTAVBY A PŘÍVĚSU
VYSOCE VÝKONNÉ
NAKLÁDACÍ ZAŘÍZENÍ
KOMFORT PRO ŘIDIČE**



TATRA VÁS DOSTANE DÁL

tatra.cz

TATRA PHOENIX Euro 6



T 158-8P6R33.451 6x6.2

UNIVERZÁLNÍ SOUPRAVA PRO VYVÁŽENÍ A PŘEPRAVU DŘEVA

MOTOR

Typ PACCAR MX-13 Euro 6
Počet válců 6
Zdvihový objem 12 900 cm³
Čistý výkon 340 kW/ 1 700 min⁻¹
Čistý točivý moment 2 300 Nm/ 1 000 - 1 450 min⁻¹
Systém úpravy výfukových plynů SCR, EGR, DPF
Na přání:
- Motor MX-13, zdvihový objem válců 12 900 cm³, výkon 300; 375 kW/1 450 min⁻¹

PŘEVODOVKA

Manuální, typ ZF 16S 2530 TO s integrovaným retardérem - intardérem
počet stupňů
- vpřed 16
- vzad 2
Hydraulicky ovládaná spojka, průměr 1x 430 mm.
Na přání: ZF 16AS 2630 AS Tronic, 16stupňová, automatizovaná nebo Allison 4500, automatická

PŘÍDAVNÁ PŘEVODOVKA

Typ TATRA 2.30 TRK, poměr 0,95/1,44, dvoustupňová.
Na přání: jednostupňová (přev. poměr 1,12; 1,28; 1,46)

NÁPRAVA PŘEDNÍ

Řízená, hnaná s výkyvnými polonápravami, zapínatelný pohon, osový diferenciál.
Pérování vzduchovými vlnovci, s teleskopickými tlumiči.
Na přání: torzní stabilizátor

NÁPRAVY ZADNÍ

Hnané, s výkyvnými polonápravami, uzávěrky osových diferenciálů, uzávěrka mezinápravového diferenciálu.
Pérování vzduchovými vlnovci v kombinaci s vinutými pružinami, s teleskopickými tlumiči a torzním stabilizátorem na poslední nápravě (na přání).

ŘÍZENÍ

Levostranné, monoblok.

BRZDY

Čtyři nezávislé brzdové systémy: provozní, nouzový, parkovací, odlehčovací. Motorová brzda MX Engine Brake.

PNEUMATIKY, DISKY

	přední	zadní
Pneumatiky	385/65 R22,5	315/80 R22,5
Disky	22,5x11,5	9,00x22,5

KABINA

Trambusová, spací, hydraulicky sklopná, se závislým vodním vytápěním, na přání s klimatizací, příp. nezávislým vytápěním,
Počet sedadel 2

NÁDRŽ PALIVA

ocel, 300 l + 45 litrů ADBLue

ROZMĚRY

Šířka	2 550 mm
Rozvor	
- přední	1 942 mm
- zadní	1 774 mm
Světlá výška	280 mm

HMOTNOSTI

Největší tech. příp. hmotnost vozidla	30 000 kg
Největší tech. příp. hmotnost naložené jízdní soupravy	54 000 kg

ELEKTROVÝSTROJ

Napětí el. sítě	24 V
Akumulátor	2x12V 180 Ah
Alternátor	24 V/80 A

JÍZDNÍ VLASTNOSTI

Stoupavost při 30 000 kg	70 %
Max. rychlost s omezovačem	85 km/h
Vnější stopový průměr zatáčení	19,0±1,0 m
Brodivost	800 mm

PŘÍVĚS - UMIKOV

Typ PN 3.24
Přívěs třínápravový bez podlahy s klanicemi určený pro odvoz výřezů dříví v délkách od 2 do 8 m. Tři nápravy BPW nebo SAF z nichž je jedna zvedaná. Provedení pneumatik - dvoumontáž, nebo jednomontáž dle výběru zákazníka. Pérování vzduchové. Protiblokovací systém EBS.

Pohotovostní hmotnost přívěsu od	5 000 kg
Největší pov. příp. hmotnost přívěsu	24 000 kg
Největší tech. příp. hmotnost přívěsu	27 000 kg

HYDRAULICKÝ JEŘÁB - EPSILON

Typ	M120 Z96
Čistý zdvihový moment	119 kNm
Celkový dosah ramen	9 600 mm
Čerpadlo	PARKER F 2 - 53/53 R
Typ drapáku	EPSILON FG 53
Hmotnost jeřábu včetně podpěr	2 280 kg
Nosnost na konci	3 950 kg / 3 m 2 960 kg / 4 m 2 360 kg / 5 m 1 950 kg / 6 m 1 650 kg / 7 m 1 430 kg / 8 m 1 210 kg / 9 m

tatra.cz



TATRA TRUCKS a.s.

Areál Tatry 1450/1, 742 21 Kopřivnice, Česká republika
tel.: +420 556 493 154, fax: +420 556 494 304, e-mail: ou@tatra.cz